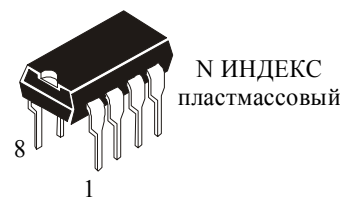


## ILC555

### Таймер общего назначения

ILC555 – КМОП RC таймер, обеспечивающий существенно улучшенное применение, чем стандартные SE/NE555 и 355 таймеры, и одновременно, могут напрямую заменить эти приборы в большинстве применений. Улучшенные параметры включают низкий ток потребления, широкий диапазон рабочего напряжения питания, низкий ток по входам THRESHOLD, TRIGGER и RESET, отсутствие токовых выбросов при переключении выходов, высокая частота и отсутствие необходимости в управлении по входу CONTROL VOLTAGE для стабильного функционирования. Важно, что ILC555N способна стабильно контролировать и формировать точные времена задержки и частоты.



#### ОБОЗНАЧЕНИЕ МИКРОСХЕМЫ

ILC555N пластмассовый

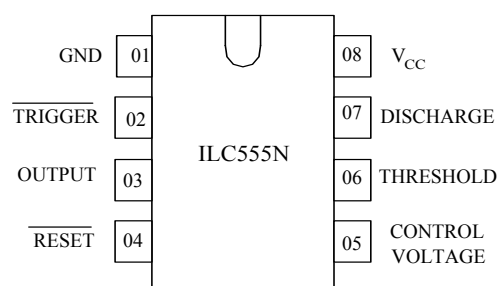
I2C555 кристалл

$T_A = -20^\circ \div 70^\circ \text{C}$

для корпуса

- Полная замена ИМС SE/NE555 в большинстве случаев
- Низкий ток потребления.
- Высокая частота функционирования – 500 кГц.
- Диапазон напряжения питания от 2.0 до 18 В.
- Временные интервалы от микросекунд до часов.
- Работа в режиме одновибратора и мультивибратора.
- Регулируемая скважность цикла.
- Выходные уровни напряжений совместимы с входными уровнями TTL/КМОП микросхем.

#### НАЗНАЧЕНИЕ ВЫВОДОВ



# ILC555

**Таблица истинности**

THRESHOLD	TRIGGER	RESET	OUTPUT	DISCHARGE
X	X	L	L	ON
$> 2/3 \cdot V_{CC}$	$> 1/3 \cdot V_{CC}$	H	L	ON
$< 2/3 \cdot V_{CC}$	$> 1/3 \cdot V_{CC}$	H	STABLE	STABLE
X	$< 1/3 \cdot V_{CC}$	H	H	OFF

**Предельные и предельно-допустимые режимы**

Наименование параметров режима, единица измерения	Буквенное обозначение	Предельно допустимый режим		Предельный режим	
		Норма		Норма	
		Не менее	Не более	Не менее	Не более
Напряжение питания, В	$V_{CC}$	2.0	18.0	0	18.0
Выходной ток, мА	$I_O$	-	20	-	100
Входное напряжение, В	$V_{TH}, V_{TRIG}, V_{RST}$	-	-	-0.3	$V_{CC}+0.3$
Рассеиваемая мощность, мВт	$P_D$	-	-	-	200
Рабочая температура, °C	$T_{OPR}$	-20	70	-20	85
Температура хранения, °C	$T_{STG}$	-	-	-65	150
Допустимая температура вывода на расстоянии 1 мм от корпуса в течении 10 с, °C	$T_{SOLDER}$	-	-		260

**Статические параметры**

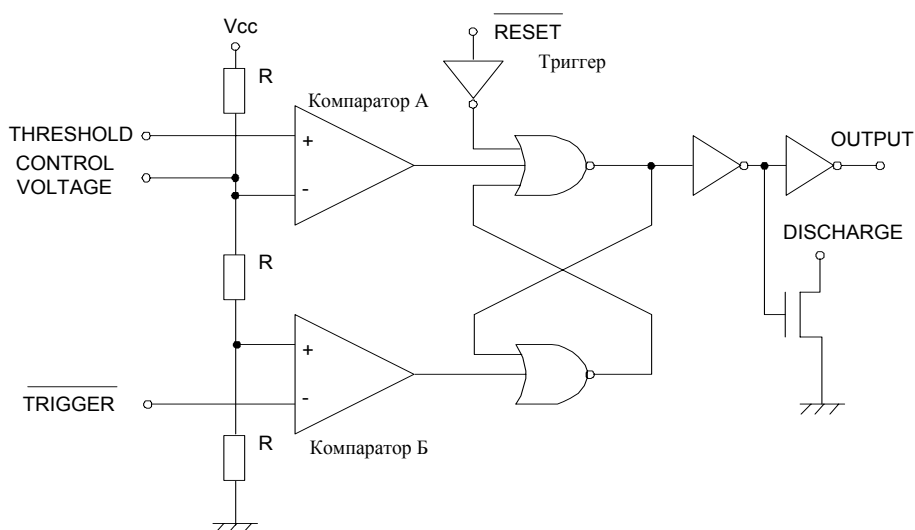
Наименование параметра, единица измерения	Буквенное обозначение	Режим измерения		Норма		Температура °C
		$I_{OL}, I_{OH}$	$V_{CC}, В$	Не менее	Не более	
Пороговое напряжение, В	$V_{TH}$		5.0	0.65 $V_{CC}$	0.70 $V_{CC}$	25±10
				0.60 $V_{CC}$	0.80 $V_{CC}$	-20, 70
Напряжение запуска, В	$V_{TRIG}$		5.0	0.31 $V_{CC}$	0.36 $V_{CC}$	25±10
				0.28 $V_{CC}$	0.40 $V_{CC}$	-20, 70
Напряжение сброса, В	$V_{RST}$		2.0	0.4	1.0	25±10
			18.0			
			2.0	0.2	1.5	-20, 70
			18.0			
Управляющее напряжение, В	$V_{CV}$			0.65 $V_{CC}$	0.69 $V_{CC}$	25±10
				0.60 $V_{CC}$	0.80 $V_{CC}$	-20, 70
Выходное напряжение низкого уровня, В	$V_{OL}$	$I_{OL} = 3.2 \text{ mA}$	5.0		0.4	25±10
		$I_{OL} = 20 \text{ mA}$	15.0		1.0	
		$I_{OL} = 3.2 \text{ mA}$	5.0		0.6	-20, 70
		$I_{OL} = 20 \text{ mA}$	15.0		1.5	
Выходное напряжение высокого уровня, В	$V_{OH}$	$I_{OH} = -0.8 \text{ mA}$	5.0	4.0		25±10
			15.0	14.3		
			5.0	3.5		-20, 70
			15.0	14.0		
Ток потребления, мкА	$I_{CC}$		2.0		200	25±10
			18.0		300	
			2.0		400	-20, 70
			18.0		600	

# ILC555

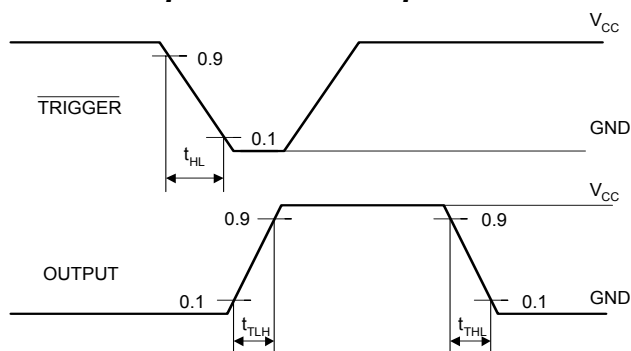
## Динамические параметры

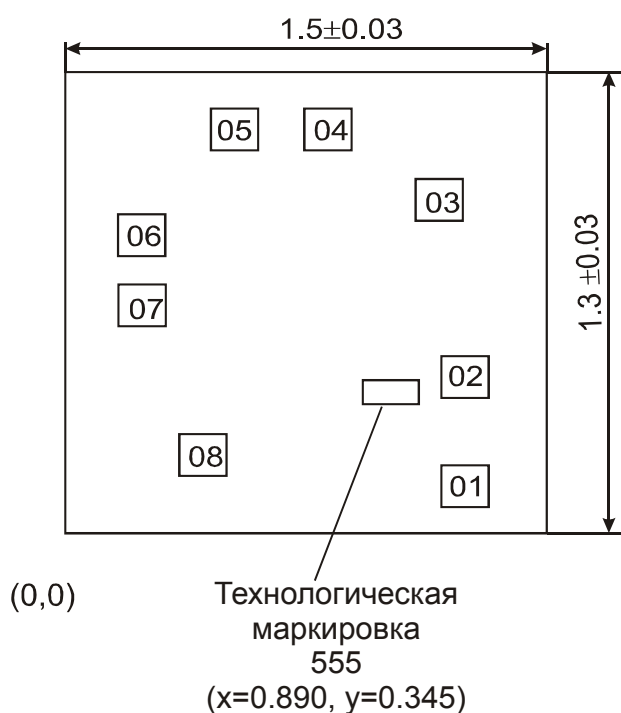
Наименование параметра, единица измерения	Буквенное обозначение	Режим измерения		Норма		Температура °C	
		$R_L, C_L$	$V_{CC}, B$	Не менее	Не более		
Время перехода при включении (выключении), нс	$t_{THL}, t_{TLH}$	$R_L = 10 \text{ МОм}, C_L = 10 \text{ пФ}$	5.0	35	75	$25 \pm 10$	
				70	150	-20, 70	
Максимальная частота генерации, кГц	$f_{MAX}$	В режиме мультивибратора	2.0-18.0	500		$25 \pm 10$	
				200		-20, 70	
Начальная точность, %				5			
Температурный коэффициент частоты генерации, %/°C	$\alpha f$	$R_L = 1 - 100 \text{ кОм}, C_L = 0.1 \text{ мкФ}$	5.0		0.02	-20, 70	
					10.0		0.03
					15.0		0.06
Нестабильность частоты генерации, %/B	$\Delta f$		5.0		3	$25 \pm 10$	
						6	-20, 70

## Структурная схема



## Временная диаграмма



**План кристалла IZC555**

Размер контактных площадок 0.110 x 0.110 мм (размер указан по слою «пассивация»)

Толщина кристалла  $0,46 \pm 0,02$  мм

**Расположение контактных площадок**

Номер контактной площадки	Обозначение	Координаты (левый нижний угол), мм	
		X	Y
01	GND	1.2840	0.1160
02	Trigger	1.2840	0.4410
03	Output	1.2815	1.0545
04	Reset	0.8870	1.0840
05	Control Voltage	0.3335	1.0840
06	Threshold	0.1160	0.9995
07	Discharge	0.1160	0.7965
08	Vcc	0.1760	0.1270